

slimpan

burkhardt leitner
modular spaces

Planungsunterlagen
Planning documents



burkhardt leitner modular spaces GmbH

Olgastrasse 138

70180 Stuttgart / Germany

P +49 711 2 55 88 0 F +49 711 2 55 88 11

info@burkhardtleitner.com www.burkhardtleitner.com

Inhalt

Planungsunterlagen

1. Erläuterungen
2. Verbinder
3. Präsentationselemente
4. Füllungen
5. Zubehör und Transportbehälter

Contents

Planning documents

1. Explanations
2. Connectors
3. Presentation elements
4. Panels & Frames
5. Accessories and packaging

Planungsunterlagen Planning documents

1. Erläuterungen 1. Explanations

slimpan ist ein Knoten-Platten-System. Es besteht aus leichten Aluminiumrahmen, die sich mit flexiblen Verbindungsknoten verbinden lassen. Die eingesetzten Platten können aus vielen verschiedenen Materialien wie Aluminium, Stahl, PET, Acryl und anderen Oberflächenmaterialien hergestellt werden. Mittels Magnetstreifen oder VHB-Band sind sie leicht an den Rahmen zu befestigen. Hohe Modularität, Flexibilität bei der Auswahl der Oberflächenmaterialien, schneller Aufbau und Abbau, wenige Bauteile und selbsterklärende Einzelteile sowie geringe Packmaße, machen aus slimpan ein äußerst effizientes und sehr vielseitiges Display- und Ausstellungssystem für eine Vielzahl von Anwendungen.

slimpan is a connector-panel system. The system consists of lightweight aluminum frames forming structures via flexible connectors. Panels can be produced and applied from various materials such as aluminum, steel, PET, acrylic, and other surface materials. Panels can be easily fitted to the frames with the help of magnetic strips or VHB bands. The high level of modularity, flexibility in choosing surface materials, fast assembly and dismantling, low packing size and few self-explanatory components make Slimpan an efficient and versatile exhibition and display system for a wide range of applications.

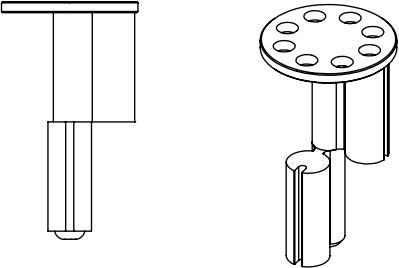


Planungsunterlagen
Planning documents

2. Verbinder
2. Connectors

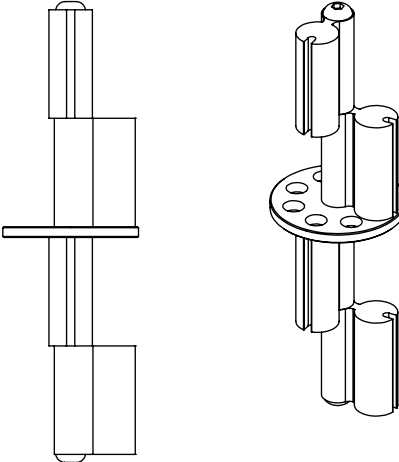
2.1 Verbinder - Oben
2.1 Connectors - Top

SL-K03/A
2 Wege
2 Way

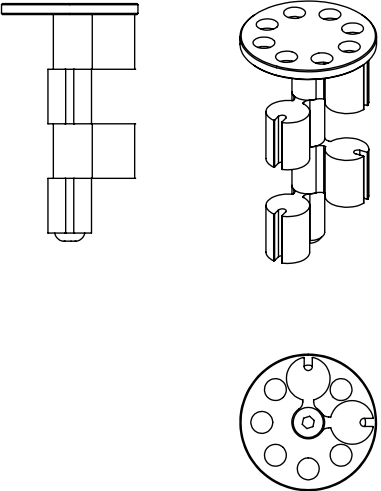


2.2 Verbinder - Mittel
2.2 Connectors - Middle

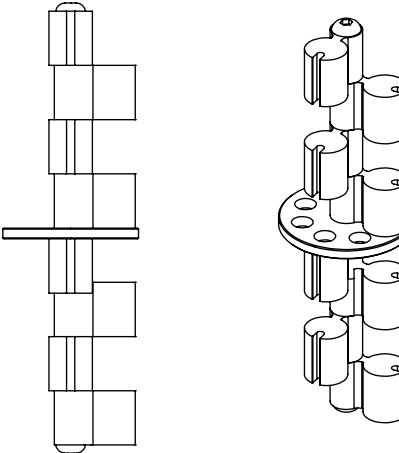
SL-K02/A
2 Wege
2 Way



SL-K03/B
4 Wege
4 Way



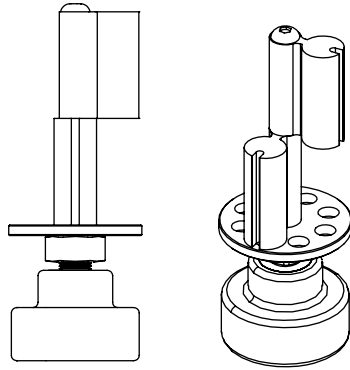
SL-K02/B
4 Wege
4 Way



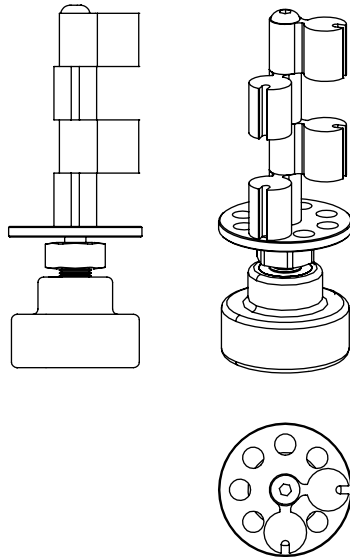
Planungsunterlagen
Planning documents

2.3 Verbinder - Boden
2.3 Connectors - Bottom

SL-K01/A
2 Wege
2 Way

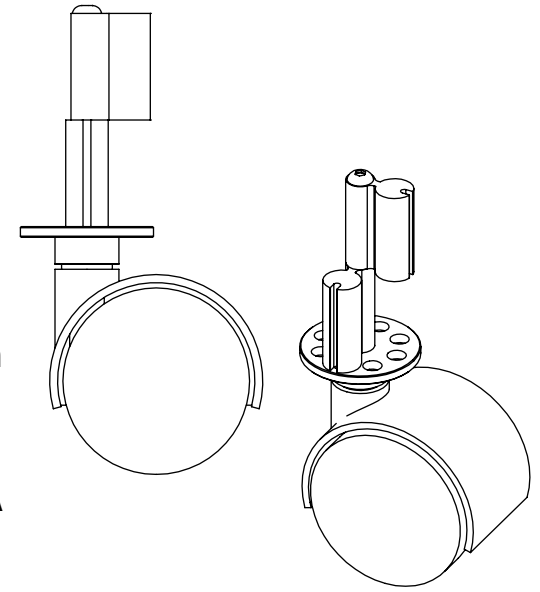


SL-K01/B
4 Wege
4 Way

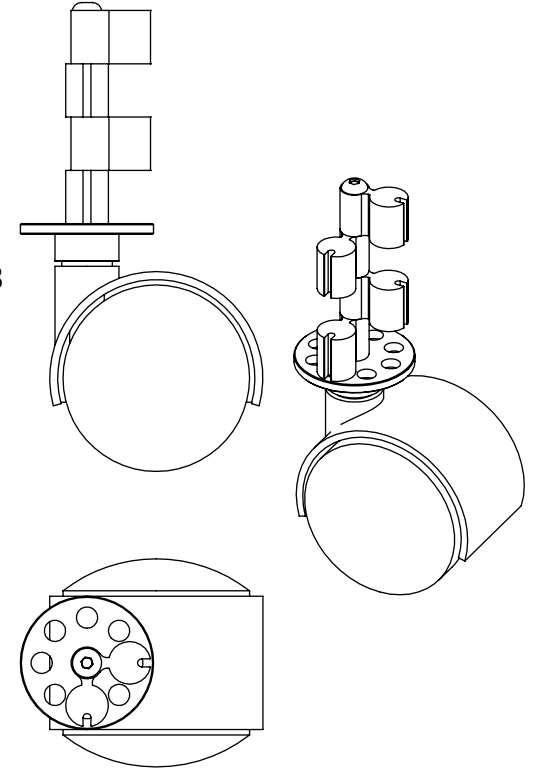


2.4 Verbinder mit Rollen - Boden
2.4 Connectors with castors - Bottom

SL-KW01/A
2 Wege
2 Way



SL-KW01/B
4 Wege
4 Way



Planungsunterlagen
Planning documents

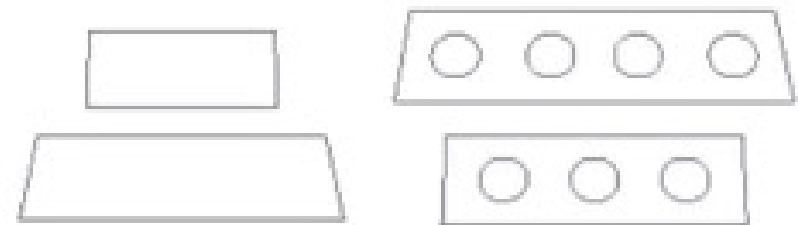
3. Präsentationselemente
3. Presentation elements

Broschürenregal
Brochure shelf

SL-R02-03-AL-R9006

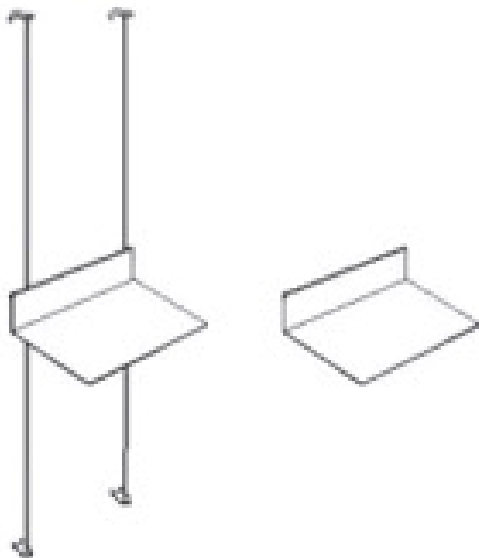


Regal und Lichtregal
Shelf and lighting shelf



Regal
Display shelf

SL-TR01-R9006

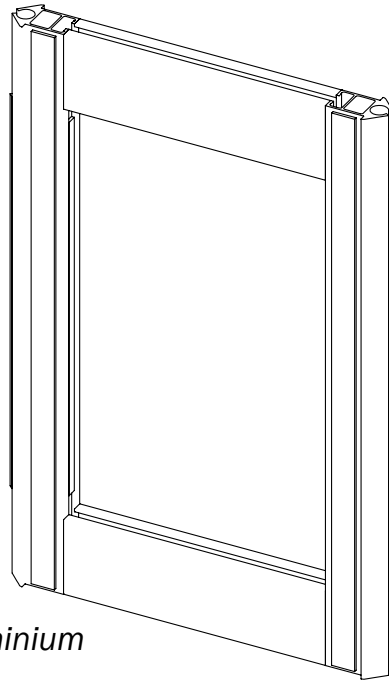


<i>depht 30cm / width</i>	30	60	90	120
SHELVES	SL-R-0303	SL-R-0306	SL-R-0309	SL-R-0312
SHELVES ANGLED	SL-RA-0303	SL-RA-0306	SL-RA-0309	SL-RA-0312
LIGHTING SHELVES	SL-RS-0303	SL-RS-0306	SL-RS-0309	SL-RS-0312
LIGHTING SHELVES ANGLED	SL-RAS-0303	SL-RAS-0306	SL-RAS-0309	SL-RAS-0312

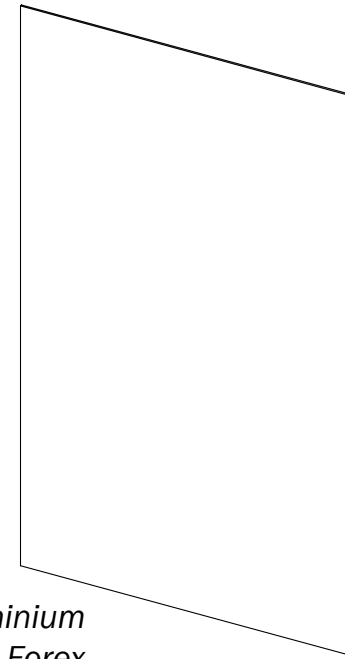
Planungsunterlagen
Planning documents

4. Füllungen und Rahmen
4. Panels and frames

Oberfläche­füllungen
Surface panels



Aluminium



*'Eloxiertes Aluminium
Forex
Acryl*

w \ h	30	60	90	120	150	180	210	240
30	SL-0303	SL-0306	SL-0309	SL-0312	SL-0315	SL-0318	SL-0321	SL-0324
60	SL-0603	SL-0606	SL-0609	SL-0612	SL-0615	SL-0618	SL-0621	SL-0624
90	SL-0903	SL-0906	SL-0909	SL-0912	SL-0915	SL-0918	SL-0921	SL-0924
120	SL-1203	SL-1206	SL-1209	SL-1212	SL-1215	SL-1218	SL-1221	SL-1224

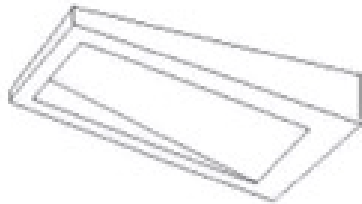
Planungsunterlagen
Planning documents

5. Zubehör und Transportbehälter
5. Accessories and packaging

Spotbeleuchtung
Spot lighting unit

SL-SPOT-R9010
Grau Grey

SL-SPOT-R9006
Weiss White



Transportkoffer
Transport case

